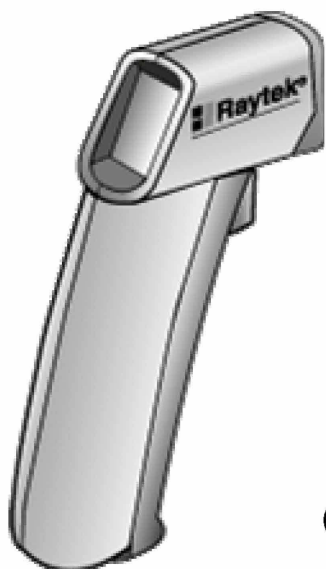
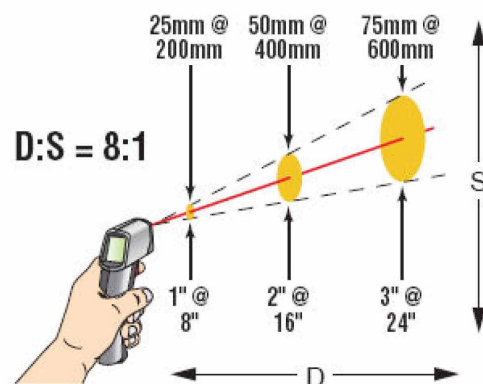


Raytek® 非接觸式紅外線測溫器



測溫迅速
不需接觸
短小輕巧
攜帶方便

型號	MT4
測溫範圍	-18°C ~ 400°C
距離與量測點比	D : S = 8 : 1
放射率	固定 0.95
雷射瞄準光點	✓
顯示保留(7 秒)	✓
背光	✓
溫度解析度	0.2°C 或 0.5°F
精確度	±2% 讀值 或 ±2°C
重覆性	±2% 讀值 或 ±2°C
反應時間	0.5 秒(95% 反應)
光譜反應	7~18μm
操作溫度	0~50°C
相對溼度	10-95% RH@30°C
電源	9V 鹼性電池或鎳鎘充電電池
尺寸	15.2 × 10.1 × 3.8 cm
重量	227g



MT4

