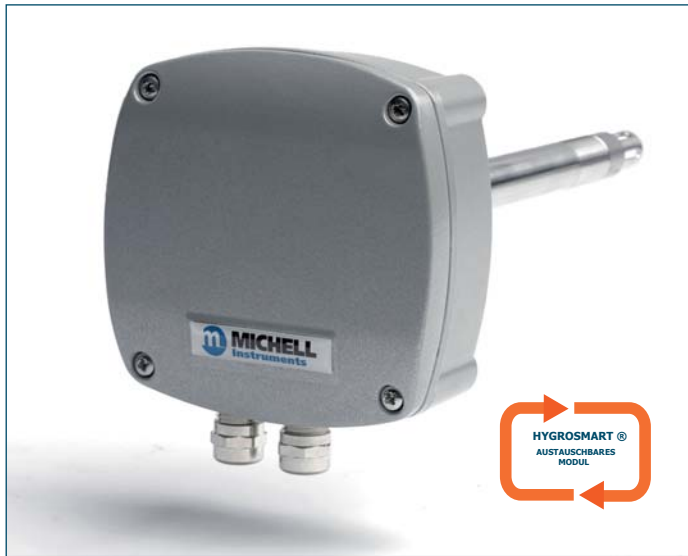


DT282

Digitaler Relative Feuchte und Temperatur Transmitter für Kanalmontage

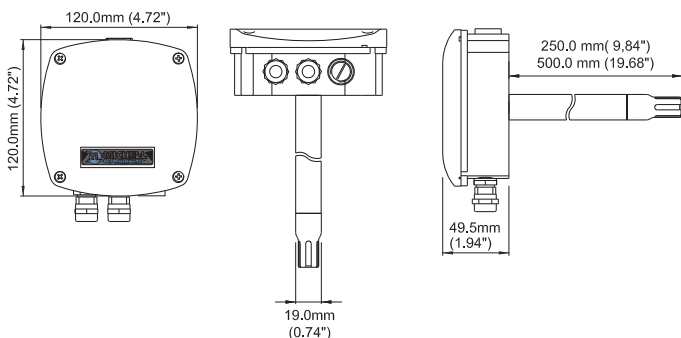


Die Serie DT282 verwendet das intelligente austauschbare HYGROSMART Modul. Dieses einfach im Feld austauschbare Sensormodul sorgt für den Erhalt der rückführbaren Kalibrierung ohne jegliche Justage und somit für die Minimierung der Wartungskosten bei gleichzeitiger Maximierung der Verfügbarkeit des Gerätes in der Anwendung. Ideal geeignet für die Kanalmontage in Industrieumgebung.

Highlights

- Ausgangssignale analog und digital (Standard)
- Basierend auf dem austauschbaren HYGROSMART Modul
- Konfiguration der analogen Ausgänge über Software
- Metrische und empirische Einheiten und Messbereiche über Software wählbar

Abmessungen



Technische Spezifikation

Performance	
Messbereich (%rF)	0-100 %rF
Messbereich (Temperatur)	-30 bis +70°C
Genauigkeit rel. Feuchte bei 23°C	<±2 %rF (5-95 %rF)
Genauigkeit Temperatur bei 23°C	±0,4°C
Stabilität - rel. Feuchte Sensor	±1 %rF/Jahr
Ansprechzeit - rel. Feuchte Sensor	<10 Sek typisch (für 90% Sprungänderung)
Elektrische Ein-/Ausgänge	
Ausgangssignale (%rF)	0-1, 0-5, 0-10 V 0-20 mA, 4-20 mA, RS485
Spannungsversorgung	15 ≤ VAC ≤ 27 / 18 ≤ VDC ≤ 38
Lastwiderstand	4-20mA: R ≤ 500 Ω
Stromaufnahme	1,7 W
Betriebsbedingungen	
Betriebstemperatur	
Sonde	-30 bis +85°C
Gehäuse	-30 bis +70°C
Lagerung	-40 bis +70°C
Mechanische Spezifikation	
Schutzart	IP67
Material	
Gehäuse	Aluminium Gussgehäuse
Sonde	Edelstahl 316
Dimensionen	
Gehäuse	120 x 120 x 49,5mm
Sonde	L=90mm, ø18mm
Gewicht	450g
Elektrischer Anschluss	Schraubklemmen

Zubehör und Ersatzteile

RS422/485 auf RS232 (PC) Konverter	330185
USB Kabel für DIGICOR Konfiguration (USB-TTL)	F035263
Aluminium Befestigungsflansch für ø19mm	FLA019
Edelstahl Sinterfilter	H2
Edelstahl Sinterfilter mit Teflon beschichtet	J2
Edelstahl Schutzkappe mit Edelstahl Drahtfilter	K6
Edelstahl Schutzkappe mit Polyester Filter / PTFE	Z6
Hygrosmart Modul mit Pt100	I7-0-00-1
Sie können Ihr Hygrometer mit dem Kalibrier-Kit HKC, welches auf ungesättigten Salzlösungen basiert, überprüfen und justieren. Sehen Sie hierzu auch das Datenblatt.	Control Kit HKC

Elektrischer Anschluss

Pin		Pin	
1	Versorgung V+	8	Ausgang Kanal 2 %rF -
2	Versorgung V-	9	Ausgang RS485 Data +
3	Ausgang RS485 Masse	10	Ausgang RS485 Data -
4	Masse (GND)	11	nicht verwendet
5	Ausgang Kanal 1 Temperatur +	12	nicht verwendet
6	Ausgang Kanal 1 Temperatur -	13	Ausgang Kanal 3 (für diese Version nicht verfügbar)
7	Ausgang Kanal 2 %rF +	14	Ausgang Kanal 3 Masse (für diese Version nicht verfügbar)

Pin 2 (V-) darf nicht mit Pin 4 (GND) verbunden werden!

Bestell-Code

Um einen Bestell-Code zu bekommen, der alle wichtigen Informationen beinhaltet, sollten die relevanten Features aus den unten aufgeführten Tabellen gewählt und der Reihe nach geordnet werden (angefangen mit dem Grundmodell): „Feature A“ + „Feature B“ + „Feature C“ + „Feature D“ + „Feature E“ + „Feature F“

Beispiel: DT282+A+01+K6+N030+P070

Digitaler Relative Feuchte und Temperatur Transmitter mit 4-20 mA Ausgangssignal. Sondenlänge ist 250mm. Drahtfilter in einer Edelstahl Schutzkappe. Temperaturmessbereich: -30°C bis +70°C

